

VNU-HUS MAT3500: Toán rời rạc

Đại số Boole

Hoàng Anh Đức

Bộ môn Tin học, Khoa Toán-Cơ-Tin học
Đại học KHTN, ĐHQG Hà Nội
hoanganhduc@hus.edu.vn



Nội dung



Đại số Boole
Hoàng Anh Đức

Hàm Boole

Biểu diễn các hàm Boole

Các cổng logic

Rút gọn hàm Boole

Hàm Boole

Biểu diễn các hàm Boole

Các cổng logic

Rút gọn hàm Boole

Hàm Boole



Đại số Boole
Hoàng Anh Đức

2 Hàm Boole

Biểu diễn các hàm Boole

Các cổng logic

Rút gọn hàm Boole

- **Đại số Boole (Boolean Algebra)** đưa ra các phép toán và quy tắc làm việc với tập $\{0, 1\}$ (ứng với $\{\mathbf{F}, \mathbf{T}\}$)
- Các phép toán được sử dụng nhiều nhất trong Đại số Boole
 - **Phản bù (complement):** $\bar{0} = 1$ và $\bar{1} = 0$ (ứng với \neg)
 - **Tổng (sum):** $0 + 0 = 0$, $0 + 1 = 1$, $1 + 0 = 1$, và $1 + 1 = 1$ (ứng với \vee)
 - **Tích (product):** $0 \cdot 0 = 0$, $0 \cdot 1 = 0$, $1 \cdot 0 = 0$, và $1 \cdot 1 = 1$ (ứng với \wedge)

Bài tập 1

Tính $1 \cdot 0 + \overline{(0 + 1)}$

Bài tập 2

Dịch tương đương logic $(\mathbf{T} \wedge \mathbf{T}) \vee \neg \mathbf{F} \equiv \mathbf{T}$ sang một đẳng thức trong Đại số Boole.

Hàm Boole



Đại số Boole
Hoàng Anh Đức

Giả sử $B = \{0, 1\}$

- $B^n = \{(x_1, x_2, \dots, x_n) \mid x_i \in B \text{ với } 1 \leq i \leq n\}$
- Một biến x được gọi là một **biến Boole (Boolean variable)** nếu nó chỉ nhận các giá trị từ B
- Một hàm $F : B^n \rightarrow B$ được gọi là một **hàm Boole bậc n (Boolean function of degree n)**. Các giá trị của một hàm Boole thường được cho bởi các bảng
- Các **biểu thức Boole (Boolean expression)** với các biến x_1, x_2, \dots, x_n được định nghĩa một cách đệ quy như sau:
 - $0, 1, x_1, x_2, \dots, x_n$ là các biểu thức Boole
 - Nếu E_1 và E_2 là các biểu thức Boole thì \bar{E} , $(E_1 + E_2)$, và $(E_1 \cdot E_2)$ cũng là
- **Mỗi biểu thức Boole biểu diễn một hàm Boole**. Các giá trị của hàm này nhận được bằng cách thay 0 và 1 cho các biến trong biểu thức đó
- Hàm Boole F bậc n cũng có thể được **biểu diễn trên đồ thị Q_n** bằng cách đánh dấu các đỉnh tương ứng với các bộ (x_1, x_2, \dots, x_n) thỏa mãn $F(x_1, \dots, x_n) = 1$

3 Hàm Boole

Biểu diễn các hàm Boole

Các cổng logic

Rút gọn hàm Boole

Hàm Boole

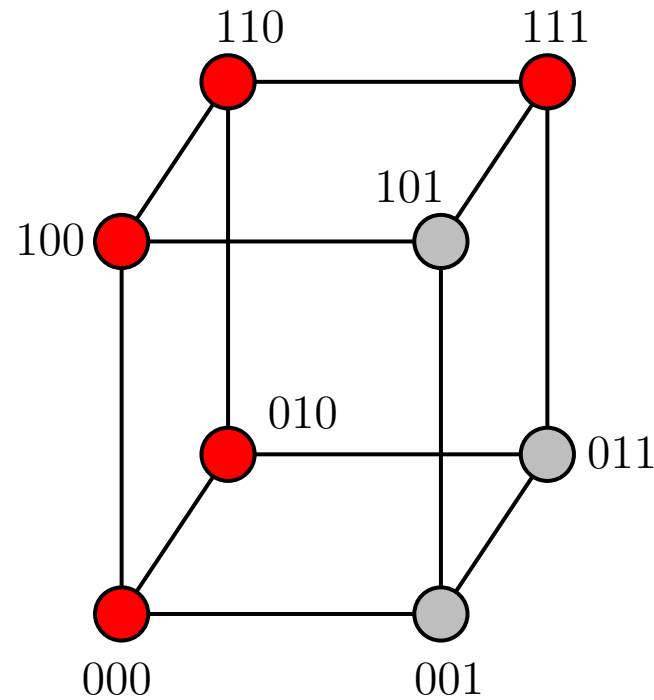


Đại số Boole
Hoàng Anh Đức

Ví dụ 1

Hàm $F(x, y, z) = xy + \bar{z}$

x	y	z	xy	\bar{z}	$F(x, y, z)$
1	1	1	1	0	1
1	1	0	1	1	1
1	0	1	0	0	0
1	0	0	0	1	1
0	1	1	0	0	0
0	1	0	0	1	1
0	0	1	0	0	0
0	0	0	0	1	1



4 Hàm Boole

Biểu diễn các hàm Boole

Các cổng logic

Rút gọn hàm Boole

Hàm Boole



Đại số Boole
Hoàng Anh Đức

5 Hàm Boole

Biểu diễn các hàm Boole

Các cổng logic

Rút gọn hàm Boole

- Các hàm Boole bậc n F và G được gọi là **bằng nhau** (*equal*) khi và chỉ khi $F(b_1, b_2, \dots, b_n) = G(b_1, b_2, \dots, b_n)$ với mọi $b_1, b_2, \dots, b_n \in B$
- Hai biểu thức Boole biểu diễn cùng một hàm Boole được gọi là hai biểu thức **tương đương** (*equivalent*)
- **Phần bù** (*complement*) của hàm Boole F là hàm \overline{F} được định nghĩa bởi $\overline{F}(x_1, x_2, \dots, x_n) = \overline{F(x_1, x_2, \dots, x_n)}$
- **Tổng Boole** (*Boolean sum*) của hai hàm F và G là hàm $F + G$ được định nghĩa bởi $(F + G)(x_1, x_2, \dots, x_n) = F(x_1, x_2, \dots, x_n) + G(x_1, x_2, \dots, x_n)$
- **Tích Boole** (*Boolean product*) của hai hàm F và G là hàm $F \cdot G$ được định nghĩa bởi $(F \cdot G)(x_1, x_2, \dots, x_n) = F(x_1, x_2, \dots, x_n) \cdot G(x_1, x_2, \dots, x_n)$

Bài tập 3

Có tất cả bao nhiêu hàm Boole bậc n khác nhau?

Hàm Boole



Đại số Boole
Hoàng Anh Đức

Một số hằng đẳng thức quan trọng trong Đại số Boole

Tên gọi	Đẳng thức
Luật phân bù kép (Law of the double complement)	$\overline{\overline{x}} = x$
Luật lũy đẳng (Idempotent laws)	$x + x = x$ $x \cdot x = x$
Luật đồng nhất (Identity laws)	$x + 0 = x$ $x \cdot 1 = x$
Luật nuốt (Domination laws)	$x + 1 = 1$ $x \cdot 0 = 0$
Luật giao hoán (Commutative laws)	$x + y = y + x$ $xy = yx$
Luật kết hợp (Associative laws)	$(x + y) + z = x + (y + z)$ $x(yz) = (xy)z$
Luật phân phối (Distributive laws)	$x + yz = (x + y)(x + z)$ $x(y + z) = xy + xz$

6 Hàm Boole

Biểu diễn các hàm Boole

Các cổng logic

Rút gọn hàm Boole

Hàm Boole



Đại số Boole
Hoàng Anh Đức

Một số hằng đẳng thức quan trọng trong Đại số Boole (tiếp)

Tên gọi	Đẳng thức
Luật De Morgan (De Morgan laws)	$\overline{(xy)} = \bar{x} + \bar{y}$ $\overline{(x + y)} = \bar{x}\bar{y}$
Luật hấp thụ (Absorption laws)	$x + xy = x$ $x(x + y) = x$
Tính chất đơn vị (unit property)	$x + \bar{x} = 1$
Tính chất không (zero property)	$x\bar{x} = 0$

Bài tập 4

Bằng cách sử dụng bảng để biểu diễn các hàm Boole, hãy chứng minh luật phân phối $x + yz = (x + y)(x + z)$

Bài tập 5

Bằng cách sử dụng các đẳng thức quan trọng khác trong bảng, hãy chứng minh luật hấp thụ $x(x + y) = x$

7 Hàm Boole

Biểu diễn các hàm Boole

Các cổng logic

Rút gọn hàm Boole

Hàm Boole



Đại số Boole
Hoàng Anh Đức

8 Hàm Boole

Biểu diễn các hàm Boole

Các cổng logic

Rút gọn hàm Boole

- **Đôi ngẫu (dual)** của một biểu thức Boole là biểu thức thu được bằng cách thay tổng (tích) bằng tích (tổng) và thay 0 (1) bằng 1 (0)

- $+ \Rightarrow \cdot$

- $0 \Rightarrow 1$

- $\cdot \Rightarrow +$

- $1 \Rightarrow 0$

- Đôi ngẫu của một hàm Boole F được biểu diễn bởi một biểu thức Boole là một hàm Boole được biểu diễn bởi đôi ngẫu của biểu thức đó
- Đôi ngẫu của một hàm Boole F được ký hiệu là F^d và không phụ thuộc vào biểu thức Boole cụ thể biểu diễn hàm Boole đó
- **Nguyên lý đôi ngẫu (duality principle):** đẳng thức vẫn đúng khi lấy đôi ngẫu cả hai vế

Ví dụ 2

- Đôi ngẫu của $x(y + 0)$ là $x + (y \cdot 1)$
- Đôi ngẫu của $\bar{x} \cdot 1 + (\bar{y} + z)$ là $(\bar{x} + 0) \cdot (\bar{y} \cdot z)$

Ví dụ 3

- Ta có $x(x + y) = x$ (luật hấp thụ)
- Lấy đôi ngẫu cả hai vế, ta có $x + xy = x$ (luật hấp thụ)

Hàm Boole



Đại số Boole
Hoàng Anh Đức

9 Hàm Boole

Biểu diễn các hàm Boole

Các cổng logic

Rút gọn hàm Boole

- Các định nghĩa và kết quả chúng ta đã đề cập có thể được chuyển sang các kết quả cho các mệnh đề hoặc tập hợp
- Do đó, sẽ rất hữu ích nếu ta có thể định nghĩa đại số Boole một cách trừu tượng

Đại số Boole

Một **Đại số Boole** (*Boolean algebra*) là một tập B với hai toán tử hai ngôi (binary operation) \vee và \wedge , các phần tử 0 và 1 , và một toán tử một ngôi (unary operation) $\bar{}$, ký hiệu $[B, \vee, \wedge, \bar{}, 0, 1]$, sao cho các tính chất sau đúng với mọi x, y và z thuộc B

- Luật đồng nhất (identity laws): $x \vee 0 = x$ và $x \wedge 1 = x$
- Luật bù (complement laws): $x \vee \bar{x} = 1$ và $x \wedge \bar{x} = 0$
- Luật kết hợp (associative laws): $(x \vee y) \vee z = x \vee (y \vee z)$ và $(x \wedge y) \wedge z = x \wedge (y \wedge z)$
- Luật giao hoán (commutative laws): $x \vee y = y \vee x$ và $x \wedge y = y \wedge x$
- Luật phân phối (distributive laws): $x \vee (y \wedge z) = (x \vee y) \wedge (x \vee z)$ và $x \wedge (y \vee z) = (x \wedge y) \vee (x \wedge z)$

Hàm Boole



Đại số Boole

Hoàng Anh Đức

10 Hàm Boole

Biểu diễn các hàm Boole

Các cổng logic

Rút gọn hàm Boole

- $[B, +, \cdot, \bar{}, 0, 1]$, trong đó $B = \{0, 1\}$ và $+, \cdot, \bar{}$ là các toán tử đã định nghĩa ở phần đầu bài giảng, là một đại số Boole
- $[P, \vee, \wedge, \neg, \mathbf{F}, \mathbf{T}]$, trong đó P là tập các mệnh đề logic và \vee, \wedge, \neg là các toán tử logic, là một đại số Boole
- $[\mathcal{P}(U), \cup, \cap, \bar{}, \emptyset, U]$, trong đó U là tập vũ trụ nào đó, $\mathcal{P}(U)$ là tập tất cả các tập con của U , và $\cup, \cap, \bar{}$ là các toán tử tập hợp, là một đại số Boole

Hàm Boole



Đại số Boole
Hoàng Anh Đức

Ví dụ 4

Sử dụng định nghĩa, chứng minh rằng trong một đại số Boole $[B, \vee, \wedge, \bar{}, 0, 1]$, với mọi $x \in B$ ta có $x \vee x = x$ và $x \wedge x = x$ (luật lũy đẳng (idempotent laws))

$$x \vee x = (x \vee x) \wedge 1$$

$$= (x \vee x) \wedge (x \vee \bar{x})$$

$$= x \vee (x \wedge \bar{x})$$

$$= x \vee 0$$

$$= x$$

luật đồng nhất

luật bù

luật phân phối

luật bù

luật đồng nhất

$$x \wedge x = (x \wedge x) \vee 0$$

$$= (x \wedge x) \vee (x \wedge \bar{x})$$

$$= x \wedge (x \vee \bar{x})$$

$$= x \wedge 1$$

$$= x$$

luật đồng nhất

luật bù

luật phân phối

luật bù

luật đồng nhất

11 Hàm Boole

Biểu diễn các hàm Boole

Các cổng logic

Rút gọn hàm Boole

Biểu diễn các hàm Boole



Đại số Boole
Hoàng Anh Đức

Hàm Boole

12 Biểu diễn các hàm Boole

Các cổng logic

Rút gọn hàm Boole

Hai bài toán quan trọng trong đại số Boole

- Cho các giá trị của một hàm Boole, tìm một biểu thức Boole biểu diễn hàm đó
 - Mọi hàm Boole có thể được biểu diễn bằng biểu thức *chỉ có các toán tử* \vee , \wedge , và \neg
- Biểu diễn mọi hàm Boole bằng biểu thức với càng ít toán tử càng tốt
 - Mọi hàm Boole có thể được biểu diễn bằng biểu thức *chỉ có một toán tử*

Biểu diễn các hàm Boole



Đại số Boole
Hoàng Anh Đức

Hàm Boole

13 Biểu diễn các hàm Boole

Các cổng logic

Rút gọn hàm Boole

- Một biến Boole hoặc phần bù của nó được gọi là một **tục biến (literal)**
- Tích Boole $y_1 y_2 \dots y_n$ trong đó $y_i = x_i$ hoặc $y_i = \overline{x_i}$ với các biến Boole x_1, x_2, \dots, x_n được gọi là một **tiểu hạng (minterm)**. Nói cách khác, mỗi tiểu hạng là tích của các tục biến
- Tiểu hạng $y_1 y_2 \dots y_n$ có giá trị bằng 1 khi và chỉ khi $y_i = 1$ với mọi $1 \leq i \leq n$, nghĩa là khi và chỉ khi $y_i = x_i$ nếu $x_i = 1$ và $y_i = \overline{x_i}$ nếu $x_i = 0$
- Tổng Boole của các tiểu hạng có giá trị bằng 1 chỉ khi một trong các tiểu hạng của tổng có giá trị 1



Biểu diễn các hàm Boole

Ví dụ 5

Tìm biểu thức Boole biểu diễn các hàm F và G có các giá trị cho bởi bảng sau

- Một biểu thức biểu diễn F cần có giá trị 1 khi $x = z = 1$ và $y = 0$, và có giá trị 0 trong các trường hợp còn lại
- Lấy $F(x, y, z) = x\bar{y}z$
- Một biểu thức biểu diễn G cần có giá trị 1 khi $x = y = 1$ và $z = 0$ hoặc $x = z = 0$ và $y = 1$, và có giá trị 0 trong các trường hợp còn lại
- Lấy $G(x, y, z) = xy\bar{z} + \bar{x}y\bar{z}$

x	y	z	F	G
1	1	1	0	0
1	1	0	0	1
1	0	1	1	0
1	0	0	0	0
0	1	1	0	0
0	1	0	0	1
0	0	1	0	0
0	0	0	0	0

Các biểu thức như trên được gọi là *khải triển tổng các tích (sum-of-products expansion)* hay *dạng tuyến chuẩn tắc (Disjunctive Normal Form - DNF)* của các hàm F và G

Đại số Boole

Hoàng Anh Đức

Hàm Boole

14 Biểu diễn các hàm Boole

Các cổng logic

Rút gọn hàm Boole



Biểu diễn các hàm Boole

Một *khai triển tổng các tích (sum-of-products expansion)* hay *dạng tuyến chuẩn tắc (Disjunctive Normal Form - DNF)* của hàm Boole F là một biểu diễn của F dưới dạng tổng các tiểu hạng. Ngoài cách dùng bảng các giá trị, ta cũng có thể tìm dạng khai triển tổng các tích thông qua các đẳng thức đã biết

Ví dụ 6

Tìm khai triển tổng các tích của $F(x, y, z) = (x + y)\bar{z}$

$$\begin{aligned}(x + y)\bar{z} &= x\bar{z} + y\bar{z} && \text{luật phân phối} \\ &= x1\bar{z} + 1y\bar{z} && \text{luật đồng nhất} \\ &= x(y + \bar{y})\bar{z} + (x + \bar{x})y\bar{z} && \text{tính chất đơn vị} \\ &= xy\bar{z} + x\bar{y}\bar{z} + xy\bar{z} + \bar{x}y\bar{z} && \text{luật phân phối} \\ &= xy\bar{z} + x\bar{y}\bar{z} + \bar{x}y\bar{z} && \text{luật lũy đẳng}\end{aligned}$$

Tương tự, ta cũng có thể tìm các biểu thức biểu diễn một hàm Boole F bằng cách lấy tích Boole của các tổng Boole. Biểu thức tìm được gọi là *khai triển tích các tổng (product-of-sums expansion)* hay *dạng hội chuẩn tắc (conjunctive normal form - CNF)* của F

Đại số Boole
Hoàng Anh Đức

Hàm Boole

15 Biểu diễn các hàm Boole

Các cổng logic

Rút gọn hàm Boole

Biểu diễn các hàm Boole



Đại số Boole
Hoàng Anh Đức

Hàm Boole

16 Biểu diễn các hàm Boole

Các cổng logic

Rút gọn hàm Boole

- Mỗi hàm Boole đều có thể được biểu diễn dưới dạng tổng Boole của các tiểu hạng, trong đó mỗi tiểu hạng là một tích Boole của các biến Boole hoặc các phần bù của chúng
- Nói cách khác, mỗi hàm Boole có thể được biểu diễn bằng cách dùng các toán tử Boole $+$, \cdot , $\bar{}$. Tập các toán tử $\{+, \cdot, \bar{}\}$ được gọi là một tập **đầy đủ (functionally complete)**
- Liệu ta có thể tìm được một tập các toán tử đầy đủ nhỏ hơn hay không?
 - Tập $\{+, \bar{}\}$ là một tập đầy đủ (luật De Morgan)
 - Tập $\{\cdot, \bar{}\}$ là một tập đầy đủ (luật De Morgan)
 - Tập $\{+, \cdot\}$ không là một tập đầy đủ (ví dụ, ta không thể biểu diễn $F(x) = \bar{x}$ bằng một biểu thức Boole chỉ có hai phép toán $+$ và \cdot)
 - Liệu có tồn tại một tập các toán tử đầy đủ **chỉ có đúng một phần tử** hay không?

Biểu diễn các hàm Boole



Đại số Boole

Hoàng Anh Đức

Hàm Boole

17 Biểu diễn các hàm Boole

Các cổng logic

Rút gọn hàm Boole

Ta định nghĩa hai toán tử $|$ hay NAND và \downarrow hay NOR

x	y	$x y$ (x NAND y)	$x \downarrow y$ (x NOR y)
1	1	0	0
1	0	1	0
0	1	1	0
0	0	1	1

Các tập $\{| \}$ và $\{\downarrow\}$ đều là các tập đầy đủ

Bài tập 6

Chứng minh rằng

(a) $\bar{x} = x | x$

(b) $xy = (x | y) | (x | y)$

(c) $x + y = (x | x) | (y | y)$

Bài tập 7

Chứng minh rằng

(a) $\bar{x} = x \downarrow x$

(b) $xy = (x \downarrow x) \downarrow (y \downarrow y)$

(c) $x + y = (x \downarrow y) \downarrow (x \downarrow y)$

Các cổng logic



Đại số Boole
Hoàng Anh Đức

Hàm Boole

Biểu diễn các hàm Boole

18 Các cổng logic

Rút gọn hàm Boole

- Đại số Boole có thể được sử dụng trong việc mô hình hóa sơ đồ các mạch trong các dụng cụ điện tử
- Mỗi một đầu vào và một đầu ra của một dụng cụ như vậy có thể được xem như một phần tử của tập $\{0, 1\}$
- Một dụng cụ được tạo bởi các *mạch (circuit)* khác nhau. Các phần tử cơ bản của các mạch này được gọi là các *cổng (gate)*. Mỗi loại cổng thực hiện một toán tử Boole
- Trong bài giảng, chúng ta sẽ
 - Định nghĩa một số loại cổng
 - Sử dụng các cổng này và các quy tắc trong Đại số Boole để thiết kế các mạch thực hiện nhiệm vụ nào đó
 - Các mạch mà ta sẽ đề cập sẽ cho ra đầu ra chỉ phụ thuộc vào đầu vào chứ không phụ thuộc vào trạng thái hiện thời của mạch. Nói cách khác, các mạch này không có khả năng nhớ. Những mạch như vậy gọi là các *mạch tổ hợp (combinatorial circuit)*

Các cổng logic



Đại số Boole
Hoàng Anh Đức

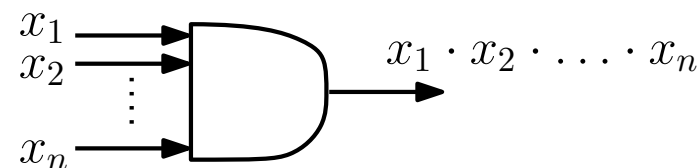
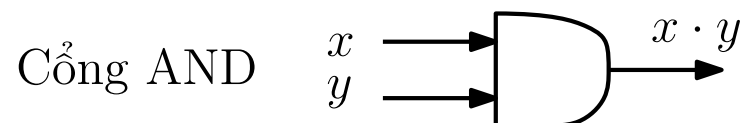
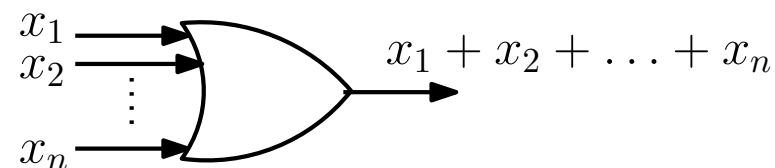
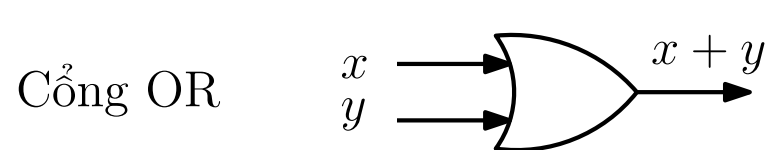
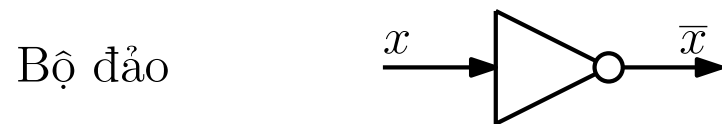
Hàm Boole

Biểu diễn các hàm Boole

19 Các cổng logic

Rút gọn hàm Boole

- **Bộ đảo (inverter):** đầu vào là giá trị của một biến Boole và đầu ra là phần bù của giá trị đầu vào
- **Cổng OR (OR gate):** đầu vào là giá trị của hai hay nhiều biến Boole và đầu ra là tổng Boole của các giá trị đó
- **Cổng AND (AND gate):** đầu vào là giá trị của hai hay nhiều biến Boole và đầu ra là tích Boole của các giá trị đó



Các cổng logic

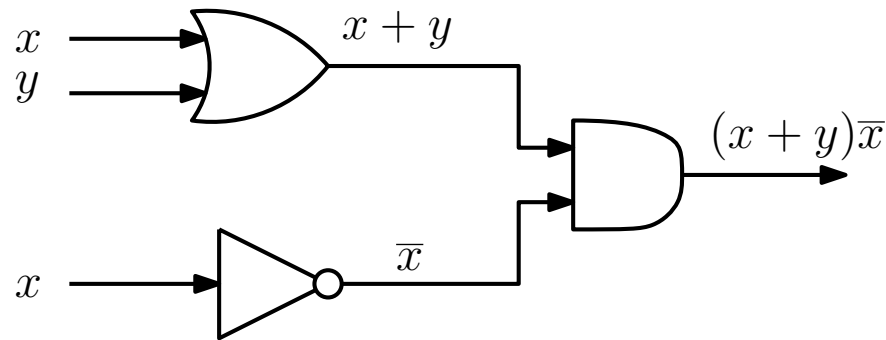


Đại số Boole
Hoàng Anh Đức

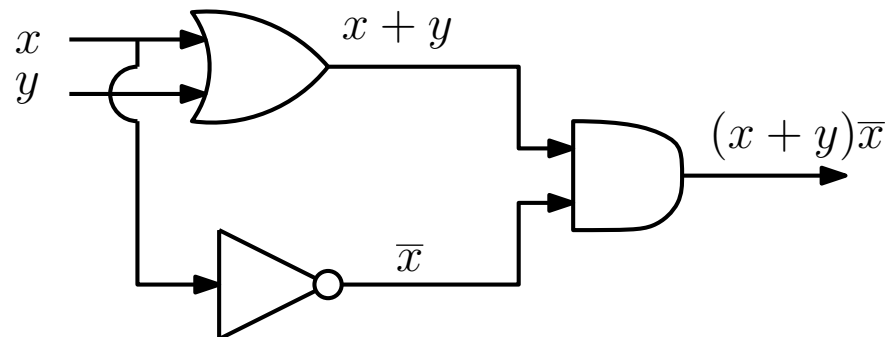
Ví dụ 7

Mạch tổ hợp có đầu ra là $(x + y)\bar{x}$

Cách 1



Cách 2



Bài tập 8

Vẽ các mạch tổ hợp có đầu ra

(a) $\bar{x}(y + \bar{z})$

(b) $(x + y + z)(\bar{x} + \bar{y} + \bar{z})$

20

Các cổng logic

Rút gọn hàm Boole

34

Các cổng logic



Đại số Boole

Hoàng Anh Đức

Hàm Boole

Biểu diễn các hàm Boole

21 Các cổng logic

Rút gọn hàm Boole

Ví dụ 8

Đôi khi một hệ thống đèn cố định được điều khiển bởi hai hay nhiều công tắc. Các mạch điện cần được thiết kế sao cho khi ấn một công tắc bất kỳ thì hệ thống đèn đang bật sẽ tắt và hệ thống đèn đang tắt sẽ bật. Ta thiết kế một mạch thực hiện điều đó khi có hai công tắc

- Giả sử $x = 1$ khi công tắc thứ nhất đóng và $x = 0$ khi nó mở. Tương tự, $y = 1$ khi công tắc thứ hai đóng và $y = 0$ khi nó mở
- Giả sử $F(x, y) = 1$ khi đèn sáng và $F(x, y) = 0$ khi đèn tắt
- Ta chọn để đèn sáng khi cả hai công tắc đóng, nghĩa là $F(x, y) = 1$ khi $x = y = 1$. Theo yêu cầu ở trên, khi một trong hai công tắc mở, đèn sẽ tắt, nghĩa là $F(x, y) = 0$ khi $x = 1$ và $y = 0$ hoặc $x = 0$ và $y = 1$. Cuối cùng, khi cả hai công tắc mở, đèn sẽ lại sáng, nghĩa là $F(x, y) = 1$ khi $x = y = 0$
- Một biểu diễn của $F(x, y)$ là $xy + \overline{xy}$

Các cổng logic



Đại số Boole
Hoàng Anh Đức

Hàm Boole

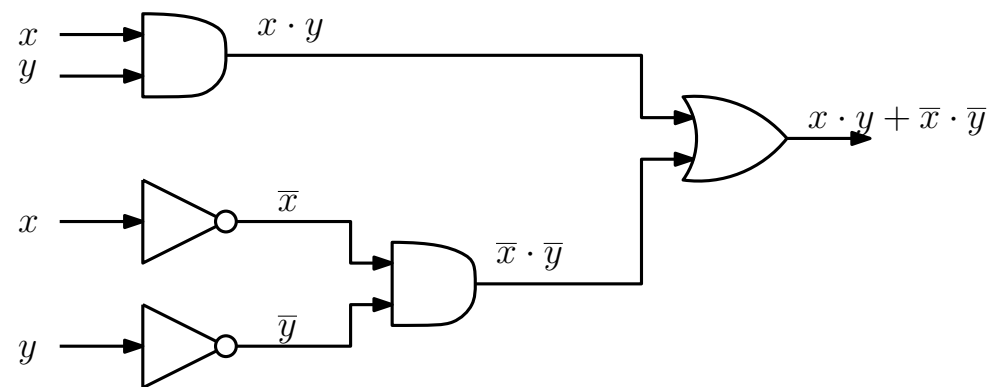
Biểu diễn các hàm Boole

22 Các cổng logic

Rút gọn hàm Boole

Mạch với hai công tắc thiết kế theo yêu cầu là

x	y	$F(x, y)$
1	1	1
1	0	0
0	1	0
0	0	1



Bài tập 9

Hãy thử thiết kế mạch theo yêu cầu trong Ví dụ 8 với ba công tắc

Rút gọn hàm Boole



Đại số Boole
Hoàng Anh Đức

Hàm Boole

Biểu diễn các hàm Boole

Các cổng logic

23 Rút gọn hàm Boole

- Hiệu quả của một mạch tổ hợp phụ thuộc vào số các cổng và sự bố trí các cổng đó
- Chúng ta luôn có thể sử dụng khai triển tổng các tích của mạch để tìm tập các cổng logic thực hiện mạch đó. Tuy nhiên, khai triển tổng các tích có thể chứa nhiều số hạng hơn mức cần thiết
- Việc *rút gọn (minimization)* hàm Boole nghĩa là tìm dạng biểu thức Boole đơn giản nhất để biểu diễn hàm Boole đó

Ví dụ 9

- Xét mạch có đầu ra bằng 1 khi và chỉ khi $x = y = z = 1$ hoặc $x = z = 1$ và $y = 0$
- Khai triển tổng các tích của mạch này là $xyz + x\bar{y}z$. Để biểu diễn mạch này, ta cần ba cổng và một bộ đảo
- Mặt khác, ta có thể viết $xyz + x\bar{y}z = xz(y + \bar{y}) = xz$. Lúc này, ta có thể biểu diễn mạch chỉ với một cổng

34

Rút gọn hàm Boole



Đại số Boole
Hoàng Anh Đức

Hàm Boole

Biểu diễn các hàm Boole

Các cổng logic

24 Rút gọn hàm Boole

Một số phương pháp rút gọn hàm Boole

- *Phương pháp biến đổi đại số* dựa vào các đẳng thức đã biết
- *Phương pháp sơ đồ Karnaugh (Karnaugh Maps)*
- *Phương pháp Quine-McCluskey (Quine-McCluskey Method)*

Nguyên lý cơ bản của các phương pháp rút gọn trên được thể hiện trong đẳng thức

$$x \cdot y + x \cdot \bar{y} = x \cdot (y + \bar{y}) = x$$

Rút gọn hàm Boole



Đại số Boole
Hoàng Anh Đức

Hàm Boole

Biểu diễn các hàm Boole

Các cổng logic

25 Rút gọn hàm Boole

- **Phương pháp sơ đồ Karnaugh (Karnaugh Maps)** thường chỉ được áp dụng cho các hàm Boole có 6 biến hoặc ít hơn
- **Ý tưởng:** là tìm các số hạng trong biểu diễn của hàm Boole có thể tổ hợp được

Sơ đồ Karnaugh cho hàm Boole có 2 biến

- Bảng gồm 4 ô vuông như trong hình bên. Nếu các tiểu hạng có mặt trong biểu thức biểu diễn hàm Boole thì viết 1 vào các ô tương ứng
- Hai ô kề nhau nếu các tiểu hạng tương ứng chỉ khác nhau một tục biến
- Bất cứ khi nào có 2 ô kề nhau có số 1 thì các tiểu hạng được biểu diễn bởi các ô đó có thể được tổ hợp lại thành một tục biến
- Nếu cả 4 ô đều có số 1 thì các tiểu hạng được biểu diễn bởi các ô đó có thể được tổ hợp lại thành một số hạng duy nhất: biểu diễn Boole của 1

	y	\bar{y}
x	$x \cdot y$	$x \cdot \bar{y}$
\bar{x}	$\bar{x} \cdot y$	$\bar{x} \cdot \bar{y}$

Rút gọn hàm Boole



Đại số Boole
Hoàng Anh Đức

Hàm Boole

Biểu diễn các hàm Boole

Các cổng logic

26 Rút gọn hàm Boole

Ví dụ 10

Rút gọn các khai triển tổng các tích sau bằng sơ đồ Karnaugh

(a) $xy + \bar{x}y$

(b) $x\bar{y} + \bar{x}y$

(c) $x\bar{y} + \bar{x}y + \bar{x}\bar{y}$

	y	\bar{y}
x	1	
\bar{x}	1	

(a) $xy + \bar{x}y$



y

	y	\bar{y}
x		1
\bar{x}	1	

(b) $x\bar{y} + \bar{x}y$

	y	\bar{y}
x		1
\bar{x}	1	1

(c) $x\bar{y} + \bar{x}y + \bar{x}\bar{y}$



$\bar{x} + \bar{y}$

Rút gọn hàm Boole



Đại số Boole
Hoàng Anh Đức

Hàm Boole

Biểu diễn các hàm Boole

Các cổng logic

27 Rút gọn hàm Boole

Sơ đồ Karnaugh cho hàm Boole có 3 biến

- Bảng gồm 8 ô vuông như trong hình dưới. Nếu các tiểu hạng có mặt trong biểu thức biểu diễn hàm Boole thì viết 1 vào các ô tương ứng
- Hai ô kề nhau nếu các tiểu hạng tương ứng chỉ khác nhau một tực biến
- Các tiểu hạng của 2 ô kề nhau có số 1 có thể tổ hợp thành tích của hai tực biến
- Các tiểu hạng của 4 ô kề nhau có số 1 có thể tổ hợp thành một tực biến duy nhất
- Các tiểu hạng của 8 ô kề nhau có số 1 tổ hợp lại thành một số hạng duy nhất: biểu diễn Boole của 1

	yz	$y\bar{z}$	$\bar{y}\bar{z}$	$\bar{y}z$
x	xyz	$xy\bar{z}$	$x\bar{y}\bar{z}$	$x\bar{y}z$
\bar{x}	$\bar{x}yz$	$\bar{x}y\bar{z}$	$\bar{x}\bar{y}\bar{z}$	$\bar{x}\bar{y}z$

Rút gọn hàm Boole



Đại số Boole
Hoàng Anh Đức

Ví dụ 11

	yz	$y\bar{z}$	$\bar{y}z$	$\bar{y}\bar{z}$
x				
\bar{x}				



$\bar{y}z$

	yz	$y\bar{z}$	$\bar{y}z$	$\bar{y}\bar{z}$
x				
\bar{x}				



\bar{z}

	yz	$y\bar{z}$	$\bar{y}z$	$\bar{y}\bar{z}$
x				
\bar{x}				



$\bar{x}z$

	yz	$y\bar{z}$	$\bar{y}z$	$\bar{y}\bar{z}$
x				
\bar{x}				



\bar{x}

Rút gọn hàm Boole



Đại số Boole
Hoàng Anh Đức

Hàm Boole

Biểu diễn các hàm Boole

Các cổng logic

29 Rút gọn hàm Boole

- Phương pháp sơ đồ Karnaugh rất khó sử dụng khi số biến của hàm Boole lớn hơn 4. Thêm vào đó, phương pháp này cần rà soát trực quan để nhận dạng các số hạng cần nhóm lại
- **Phương pháp Quine-McCluskey (Quine-McCluskey Method)** khắc phục được những nhược điểm trên
 - Tìm các số hạng là các ứng viên để đưa vào khai triển rút gọn như một tổng các tích Boole
 - Xác định xem trong số các ứng viên đó, các số hạng nào là thực sự dùng được

Rút gọn hàm Boole



Đại số Boole
Hoàng Anh Đức

Hàm Boole

Biểu diễn các hàm Boole

Các cổng logic

30 Rút gọn hàm Boole

Ví dụ 12

Rút gọn $xyz + x\bar{y}z + \bar{x}yz + \bar{x}\bar{y}z + \bar{x}\bar{y}\bar{z}$ bằng phương pháp Quine-McCluskey

- Biểu diễn mỗi tiểu hạng bằng một chuỗi nhị phân: thay mỗi biến bằng 1 và mỗi phủ định của biến bằng 0

Tiểu hạng	Chuỗi nhị phân	Số các số 1
xyz	111	3
$x\bar{y}z$	101	2
$\bar{x}yz$	011	2
$\bar{x}\bar{y}z$	001	1
$\bar{x}\bar{y}\bar{z}$	000	0

- Nhóm các chuỗi nhị phân theo số các số 1

Rút gọn hàm Boole



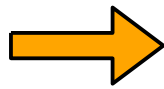
Đại số Boole
Hoàng Anh Đức

Hàm Boole
Biểu diễn các hàm Boole
Các cổng logic

31 Rút gọn hàm Boole

- Tổ hợp các số hạng có thể và xây dựng các bảng dưới đây theo các nguyên tắc sau
 - Các tiểu hạng có thể tổ hợp lại nếu chúng chỉ khác nhau một tục biến. Do đó, hai số hạng có thể tổ hợp được thì ***các chuỗi nhị phân tương ứng với chúng chỉ khác nhau một số 1.***
 - Dấu “-” biểu thị một biến không xuất hiện trong kết quả thu được sau khi tổ hợp. Dấu “✓” biểu thị số hạng có thể tổ hợp với số hạng khác

Số hạng	Chuỗi bit	Số hạng	Chuỗi bit
1	xyz	(1, 2)	xz
2	$x\bar{y}z$	(1, 3)	yz
3	$\bar{x}yz$	(2, 4)	$\bar{y}z$
4	$\bar{x}\bar{y}z$	(3, 4)	$\bar{x}z$
5	$\bar{x}\bar{y}\bar{z}$	(4, 5)	$\bar{x}\bar{y}$



Số hạng	Chuỗi bit
(1, 2, 3, 4)	z
(1, 3, 2, 4)	z

Rút gọn hàm Boole



Đại số Boole
Hoàng Anh Đức

Hàm Boole

Biểu diễn các hàm Boole

Các cổng logic

32 Rút gọn hàm Boole

- Trong các bảng trên, chúng ta đã chỉ ra các số hạng được sử dụng để tạo ra các tích có số tục biến nhỏ hơn nhưng không nhất thiết có mặt trong biểu diễn rút gọn hàm Boole
- Ta xây dựng biểu thức rút gọn của hàm Boole theo nguyên tắc sau:

- Xét các tích chưa được sử dụng để xây dựng các tích có số tục biến nhỏ hơn (các số hạng không có đánh dấu ✓ tương ứng): z và $\bar{x}\bar{y}$
- Lập bảng kiểm tra xem các ứng viên z và $\bar{x}\bar{y}$ có thực sự phủ hết các tiểu hạng gốc của hàm $F(x, y, z)$ ban đầu hay không

	xyz	$x\bar{y}z$	$\bar{x}yz$	$\bar{x}\bar{y}z$	$\bar{x}\bar{y}\bar{z}$
z	X	X	X	X	
$\bar{x}\bar{y}$				X	X

- Do đó, kết quả cuối cùng là $F(x, y, z) = z + \bar{x}\bar{y}$

Rút gọn hàm Boole



Đại số Boole
Hoàng Anh Đức

Hàm Boole
Biểu diễn các hàm Boole

Các cổng logic

33 Rút gọn hàm Boole

Ví dụ 13

Sử dụng phương pháp Quine-McCluskey để rút gọn biểu diễn của $F(w, x, y, z)$ sau $wxy\bar{z} + w\bar{x}yz + w\bar{x}y\bar{z} + \bar{w}xyz + \bar{w}x\bar{y}z + \bar{w}\bar{x}yz + \bar{w}\bar{x}\bar{y}z$

Số hạng	Chuỗi bit		Số hạng	Chuỗi bit	
1	$wxy\bar{z}$	1110 ✓	(1, 4)	$wy\bar{z}$	1-10
2	$w\bar{x}yz$	1011 ✓	(2, 4)	$w\bar{x}y$	101-
3	$\bar{w}xyz$	0111 ✓	(2, 6)	$\bar{x}yz$	-011
4	$w\bar{x}y\bar{z}$	1010 ✓	(3, 5)	$\bar{w}xz$	01-1 ✓
5	$\bar{w}x\bar{y}z$	0101 ✓	(3, 6)	$\bar{w}yz$	0-11 ✓
6	$\bar{w}\bar{x}yz$	0011 ✓	(5, 7)	$\bar{w}\bar{y}z$	0-01 ✓
7	$\bar{w}\bar{x}\bar{y}z$	0001 ✓	(6, 7)	$\bar{w}\bar{x}z$	00-1 ✓



Số hạng	Chuỗi bit
(3, 5, 6, 7)	$\bar{w}z$ 0--1
(3, 6, 5, 7)	$\bar{w}z$ 0--1

	$wxy\bar{z}$	$w\bar{x}yz$	$\bar{w}xyz$	$w\bar{x}y\bar{z}$	$\bar{w}x\bar{y}z$	$\bar{w}\bar{x}yz$	$\bar{w}\bar{x}\bar{y}z$
$\bar{w}z$			X		X	X	X
$wy\bar{z}$	X			X			
$w\bar{x}y$		X		X			
$\bar{x}yz$		X				X	

Do đó, $F(w, x, y, z) = \bar{w}z + wy\bar{z} + w\bar{x}y$ hoặc $F(w, x, y, z) = \bar{w}z + wy\bar{z} + \bar{x}yz$

34

Rút gọn hàm Boole



Đại số Boole

Hoàng Anh Đức

Hàm Boole

Biểu diễn các hàm Boole

Các cổng logic

34 Rút gọn hàm Boole

Bài tập 10

Dùng sơ đồ Karnaugh và phương pháp Quine-McCluskey để rút gọn các khai triển tổng các tích sau

(a) $xy\bar{z} + x\bar{y}\bar{z} + \bar{x}yz + \bar{x}\bar{y}\bar{z}$

(b) $x\bar{y}z + x\bar{y}\bar{z} + \bar{x}yz + \bar{x}\bar{y}z + \bar{x}\bar{y}\bar{z}$

(c) $xyz + xy\bar{z} + x\bar{y}z + x\bar{y}\bar{z} + \bar{x}yz + \bar{x}\bar{y}z + \bar{x}\bar{y}\bar{z}$